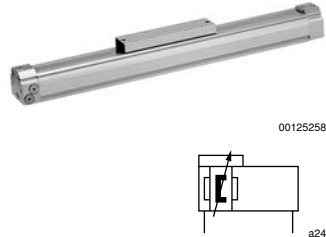


无杆气缸 ▶ 开口气缸

无杆气缸, 系列 RTC-BV

▶ Ø 16 - 80 mm ▶ 接口: M7 - G 3/8 ▶ 双作用式 ▶ 带磁性活塞 ▶ 集成化导杆 ▶ Basic Version ▶ 缓冲: 气动, 可调节的



工作压力范围	2 bar / 8 bar
环境温度范围	-10°C / +60°C
介质	压缩空气
颗粒大小 max.	5 µm
压缩空气中的含油量	0 mg/m³ - 1 mg/m³
确定活塞推力的压力	6,3 bar

材料:	
气缸管子	铝材, 阳极氧化处理
盖板	铝材, 阳极氧化处理
密封	聚氨酯
密封带	聚氨酯; 不锈钢
导向台	铝材, 阳极氧化处理

技术备注

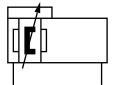
- 压力露点必须至少低于环境和介质温度 15 °C, 并且允许的最高温度为 3 °C。
- 供货产品终身佩带润滑剂。

活塞- Ø		[mm]	16	25	32	40	50
活塞力		[N]	127	309	507	792	1237
缓冲长度		[mm]	20	20	20	20	20
缓冲能量		[J]	1,5	4	7	10	15
最大速度		[m/s]	5,5	6,5	4	5	3
重量	0 mm行程	[kg]	0,45	0,82	1,39	2,09	3,37
	10mm行程	[kg]	0,014	0,023	0,031	0,044	0,065
最大行程		[mm]	6600	7000	9900	9900	9900

活塞- Ø		[mm]	63	80		
活塞力		[N]	1964	3146		
缓冲长度		[mm]	20	20		
缓冲能量		[J]	25	40		
最大速度		[m/s]	3	3		
重量	0 mm行程	[kg]	5,65	9,71		
	10mm行程	[kg]	0,098	0,157		
最大行程		[mm]	5800	4800		

无杆气缸, 系列 RTC-BV

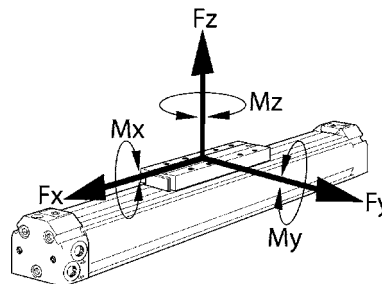
▶ Ø 16 - 80 mm ▶ 接口: M7 - G 3/8 ▶ 双作用式 ▶ 带磁性活塞 ▶ 集成化导杆 ▶ Basic Version ▶ 缓冲: 气动, 可调节的

	活塞- Ø 接口	16 M7	25 G 1/8	32 G 1/8	40 G 1/4	50 G 1/4
	行程 100	R480143252	R480141454	-	-	-
	200	R480143255	R480141455	R480141462	-	-
	300	R480143256	R480141456	R480141463	-	-
	400	R480143257	R480141457	R480141464	R480141472	R480148854
	500	R480143258	R480141458	R480141465	R480141473	R480146166
	600	R480143259	R480141459	R480141466	R480141474	R480149081
	700	R480143260	R480141460	R480141468	R480141475	R480145947
	800	-	R480141461	R480141469	R480141476	R480148600
	900	-	-	R480141470	R480141477	R480147023
	1000	-	-	R480141471	R480141478	R480149199
		活塞- Ø 接口	63 G 3/8	80 G 3/8		
行程 100	-	-	-	-	-	-
200	-	-	-	-	-	-
300	-	-	-	-	-	-
400	R480147730	R480147731	-	-	-	-
500	R480147713	R480147714	-	-	-	-
600	R480146014	R480146210	-	-	-	-
700	R480145948	R480155522	-	-	-	-
800	R480147223	R480147699	-	-	-	-
900	R480146204	R480156948	-	-	-	-
1000	R480147036	R480147700	-	-	-	-

允许力Fx、Fy、Fz和力矩Mx、My、Mz

$$\frac{M_x}{M_{x_{\max}}} + \frac{M_y}{M_{y_{\max}}} + \frac{M_z}{M_{z_{\max}}} \leq 1$$

00125850



00125255

在力矩同时作用于气缸的情况下必须另外用此公式检查最大作用力矩。在运动的气化阶段会出现其他需要考虑的作用力。请使用<http://www.aventics.com> 中关于无活塞杆气缸的计算公式。

静态

活塞- Ø	Fx [N]	Fy [N]	Fz [N]	Mx [Nm]	My [Nm]	Mz [Nm]						
16	800	150	1100	2	25	8						
25	1800	210	3800	6	50	12						
32	2200	550	6600	18	80	43						
40	3500	650	8000	28	140	55						
50	5000	750	9000	35	230	70						
63	6800	850	13000	45	340	90						
80	9500	1000	13000	55	500	110						

无杆气缸 ▶ 开口气缸

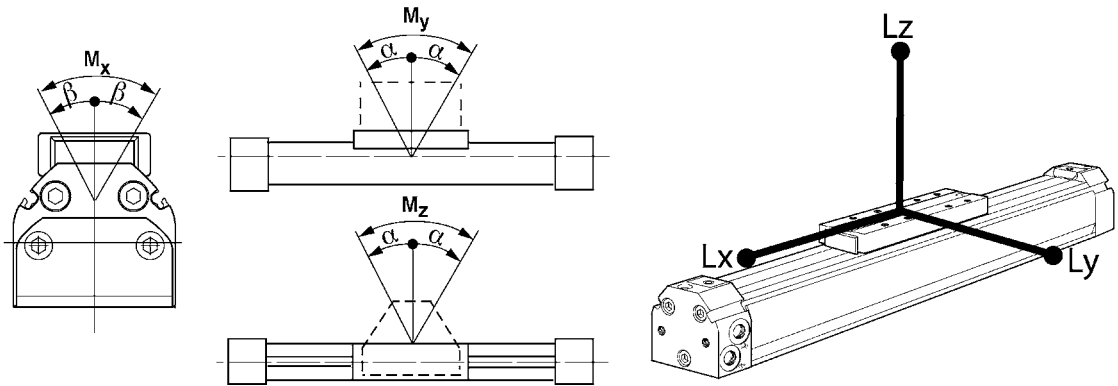
无杆气缸, 系列 RTC-BV

▶ Ø 16 - 80 mm ▶ 接口: M7 - G 3/8 ▶ 双作用式 ▶ 带磁性活塞 ▶ 集成化导杆 ▶ Basic Version ▶ 缓冲: 气动, 可调节的

动态

活塞- Ø	Mx [Nm]	My [Nm]	Mz [Nm]										
16	0,42	10	2										
25	1	24	3										
32	3,8	42	12										
40	6	75	15										
50	9,1	128	20										
63	14,5	195	24										
80	20	300	28										

最大间隙和推荐的最大杠杆臂长



L = 杠杆臂
M = 力矩

00125764

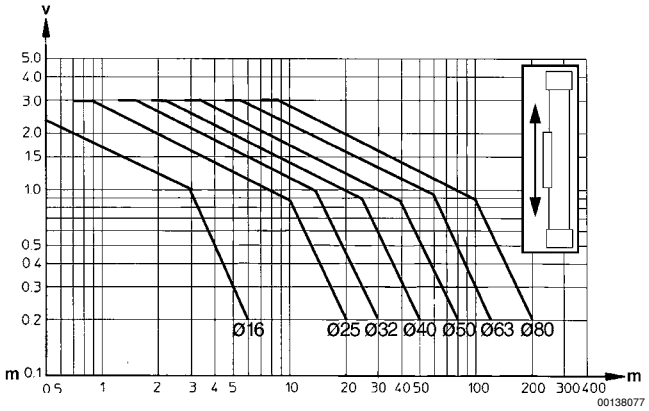
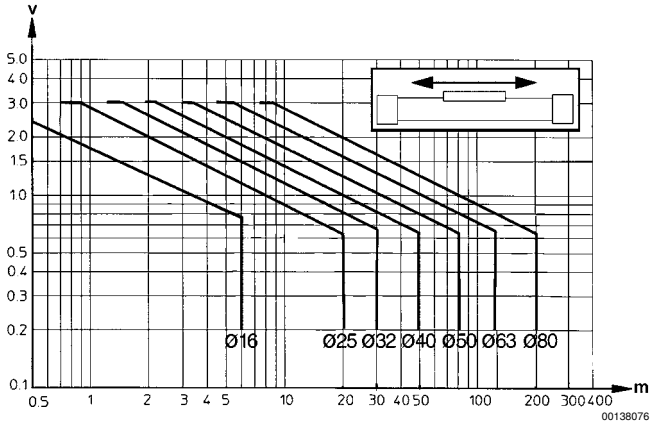
活塞- Ø	α	β	Lx	Ly	Lz								
16	0,5°	2,0° ±1°	162	94	162								
25	0,5°	2,0° ±1°	217	123	217								
32	0,6°	1,5° ±0,5°	240	139	240								
40	0,4°	1,0° ±0,3°	275	158	275								
50	0,4°	1,0° ±0,3°	317	181	317								
63	0,3°	1,0° ±0,3°	368	209	368								
80	0,3°	1,0° ±0,3°	435	245	435								

无杆气缸, 系列 RTC-BV

▶ Ø 16 - 80 mm ▶ 接口: M7 - G 3/8 ▶ 双作用式 ▶ 带磁性活塞 ▶ 集成化导杆 ▶ Basic Version ▶ 缓冲: 气动, 可调节的

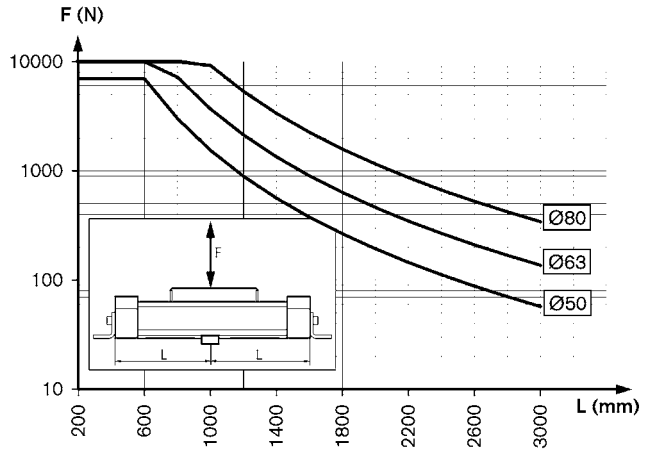
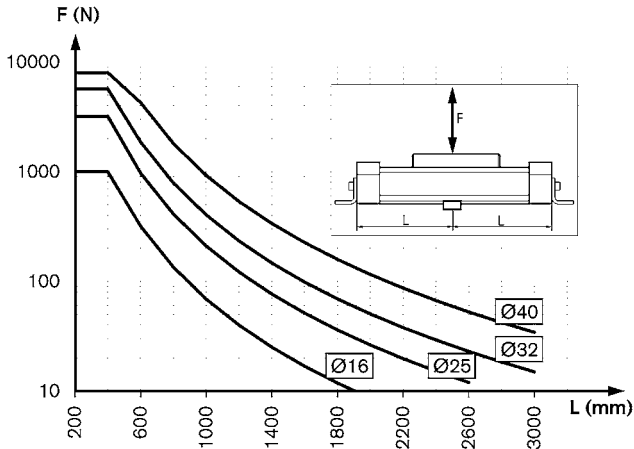
用于水平装配时气动缓冲的限值图表

用于垂直装配时气动缓冲的限值图表



v = 活塞速度[m/s]
 m = 缓冲质量[kg]
 缓冲质量值 m 和活塞速度 V 必须低于所选活塞直径的曲线或在曲线上。

跨度



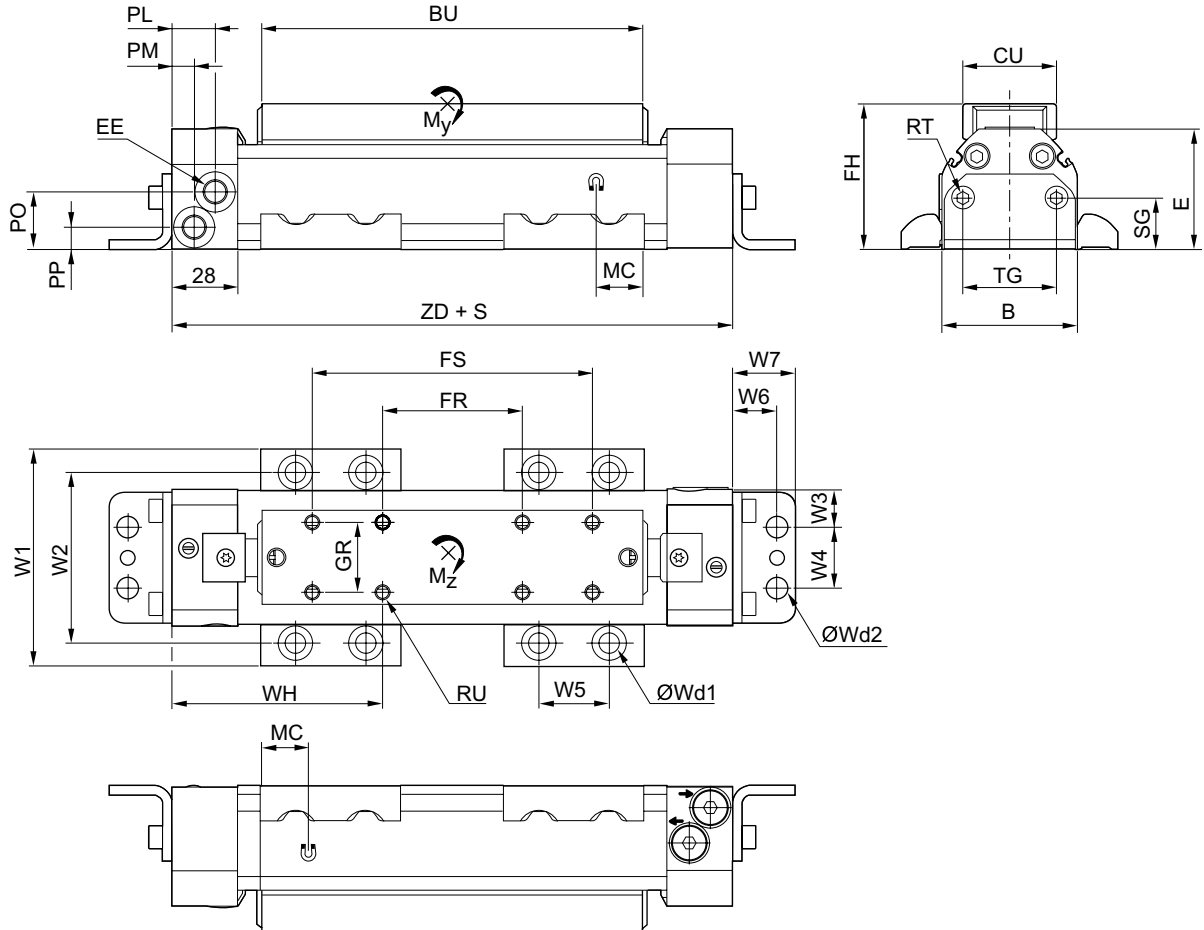
施加产生0.5 mm弯曲的力 F [N]时的最大跨距 L [mm]

无杆气缸 ▶ 开口气缸

无杆气缸, 系列 RTC-BV

▶ Ø 16 - 80 mm ▶ 接口: M7 - G 3/8 ▶ 双作用式 ▶ 带磁性活塞 ▶ 集成化导杆 ▶ Basic Version ▶ 缓冲: 气动, 可调节的

活塞 - Ø 16 - 80, 尺寸按mm



S = 行程

00125261

活塞-Ø	B	BU	CU	E	EE	FH	FR	FS	GR	MC	PL	PM	PO
16	34	118	26	36	M7	41	60	100	20	12	21,5	9	13,1
25	44	147	26	45,5	G 1/8	50,6	40	100	20	15	20	8	21,5
32	58	163	40	51,5	G 1/8	62,1	60	120	30	20	18,5	9,5	24,5
40	70	182	40	60,5	G 1/4	71,1	60	120	30	17	18	10	31,5
50	92	205	40	67,5	G 1/4	78,3	60	140	30	23	16	16	35,5
63	112	233	55	82,5	G 3/8	93,3	100	180	40	25	14	14	45,5
80	140	269	55	103,5	G 3/8	114,2	100	180	40	27	14	14	59,5

活塞-Ø	PP	RT 1)	RU 2)	SG	TG	W1	W2	W3	W4	W5	W6	W7	Wd1
16	7,5	M5	M4	17,3	19	63	45,5	8	18	30	13,5	19,8	M6
25	9,3	M5	M4	17,3	19	73	55,5	13	18	30	13,5	19,8	M6
32	9,5	M6	M6	22	40	93	72,5	16	26	30	19	26,8	M8
40	11	M6	M6	22	40	105	84,5	22	26	30	19	26,8	M8
50	12,5	M8	M6	22	40	140	114,5	11	70	40	22	32,7	M12
63	14,5	M8	M8	30	80	160	134,5	31	50	40	22	32,7	M12
80	16,5	M8	M8	30	80	188	162,5	45	50	40	22	32,7	M12

无杆气缸 ▶ 开口气缸

无杆气缸, 系列 RTC-BV

▶ Ø 16 - 80 mm ▶ 接口: M7 - G 3/8 ▶ 双作用式 ▶ 带磁性活塞 ▶ 集成化导杆 ▶ Basic Version ▶ 缓冲: 气动, 可调节的

活塞- Ø	Wd2	WH	ZD	M [kg] 3)									
16	M6	63,5	187	0,08									
25	M6	87,5	215	0,16									
32	M8	90	240	0,32									
40	M8	101,5	263	0,49									
50	M12	117,1	294,2	0,73									
63	M12	116,5	333,2	1,31									
80	M12	130,5	361	2,14									

1) "螺纹深度: 活塞直径 16-40 mm时为9 mm, 活塞直径 50-80 mm时为12 mm "

2) 螺纹深度: 6 mm 在活塞-Ø 16-25 mm处, 10 mm 在活塞-Ø 32-50 mm处, 15 mm 在活塞-Ø 63-80 mm处

3) M = 移动质量